



شرایط ضمانتنامه

نمایندگی های معتبر استان مربوطه در ازای اعطای ضمانت نامه، مجاز به دریافت هیچگونه وجهی نیستند. در صورت تخلف مراتب را جهت پیگیری به شماره تلفن ۰۲۶-۳۴۷۶۰۲۹۰ (واحد فروش) اطلاع دهید.

شرکت توزین توان سنجش از تاریخ تولید به مدت ۱۰ سال خدمات پس از فروش و تأمین قطعات را تضمین می نماید.

در صورت نیاز به قطعات یدکی بعد از پایان دوره ضمانت وجه آن دریافت می شود. هزینه حمل و نقل و همچنین ایاب و ذهاب در زمان سرویس دهی و خدمات پس از فروش به عهده خریدار می باشد.

مدت ضمانت باطری ۶ ماه از تاریخ خرید می باشد.

موارد خارج از ضمانت: هرگونه دستکاری یا تعمیر توسط افراد غیر مجاز، دستکاری یا خط خوردگی در مندرجات ضمانتنامه، آسیبهای ناشی از آب، آتش سوزی، ضربه یا فشار به قسمتهای مختلف یا شکستگی، استفاده ناصحیح و یا غفلت در نگهداری، پوسیدگی، زنگ زدگی، لک، عوامل ناشی از نوسانات برق و موارد خارجی دیگر.

ضمانت نامه بدون نام، نام خانوادگی و کد ملی خریدار فاقد اعتبار می باشد.

ضمانت نامه به غیر از حوزه مشخص شده در روی برگه، در سایر حوزه ها فاقد اعتبار می باشد.

قرار دادن وزن غیر مجاز و باز شدن پلمپ خارج از ضمانت می باشد.

دستگاه مطابق قوانین و آیین نامه های استاندارد اجباری وسایل توزین به شماره ۱-۶۵۸۹ و به موجب مجوز کاربرد علامت استاندارد اجباری به شماره ۹۰۰۳۳۸۶۸۲۹ در این شرکت کالیبره و تنظیم گردیده است.

چرخ دنده هد پرینتر به مدت ۶ ماه از تاریخ خرید دارای ضمانت می باشد. (درمدل های دارای پرینتر)

راهنمای استفاده از کالباسبر معمولی و ترازودار

MS275A180 & MS275A180S

BASICS GUIDE



MS275A180



MS275A180S



صفحه	فهرست
۱	مقدمه
۲	مشخصات فنی دستگاه
۳	متعلقات دستگاه
۳	نکاتی چند قبل از روشن کردن دستگاه
۴	معرفی قسمت های مختلف دستگاه
۷	شرح عملکرد قسمتهای مختلف دستگاه
۹	مجموعه تیغه تیز کن
۱۰	نحوه تیز کردن تیغه
۱۱	تنظیم نگهدارنده کوسه ای
۱۲	نحوه روغن کاری دستگاه
۱۳	شرایط ضمانت دستگاه

شرکت توزین توان سنجش

با طراحی و تولید محصولات فروشگاهی شامل ترازوهای الکترونیکی، باسکول های الکترونیکی، صندوق فروشگاهی الکترونیکی، کالبا سبتر ترازودار و جک درب بازکن الکترومکانیکی توانسته است گامی بلند در رسیدن به اهداف ملی، استقلال اقتصادی، تأمین نیازهای داخلی و قطع وابستگی به بازار خارجی بردارد.

دستیابی به کیفیت برتر، ارائه خدمات ویژه پس از فروش و جلب رضایت مشتریان همواره سرلوحه اهداف کلان متخصصین این شرکت بوده است.

امید است شما هموطن گرامی با ارائه نظرات و پیشنهادات خود این شرکت را در ارتقاء سطح کیفی محصولات و افزایش اعتماد ملی به تولیدات داخلی یاری فرمایید.



www.tarazmahak.com

شرکت توزین توان سنجش (محک)

آدرس: کرج، کمالشهر، شهرک صنعتی بهارستان، گلستان ۷، پلاک ۱۳۰

دفتر مرکزی فروش: ۰۲۶-۳۴۷۱۸۱۸۱

فکس: ۰۲۶-۳۴۷۶۰۲۸۸

خدمات پس از فروش: ۰۲۶-۳۴۷۶۰۲۹۰ داخلی ۱

ایمیل: info@tozinsanjeshco.com

وب سایت: www.tozinsanjeshco.com

کانال تلگرام: <http://telegram.me/mahaktozin>



مشخصات فنی :



MS275A180	مدل
16.700 Kg	وزن دستگاه
275 mm	قطر تیغ
24 cm	طول برش
1 mm ~ 8 mm	ضخامت برش
1400 rpm	دور موتور
180 W	توان موتور
AC: 220 V , 50 Hz	ولتاژ



MS275A180S	مدل
18 Kg	وزن دستگاه
275 mm	قطر تیغ
240 mm	طول برش
1 mm ~ 8 mm	ضخامت برش
1400 rpm	دور موتور
180 W	توان موتور
AC: 220 V , 50 Hz	ولتاژ
3 Kg	بیشینه ظرفیت ترازوی دستگاه
e = d = 5 g	زینہ بررسی و واقعی

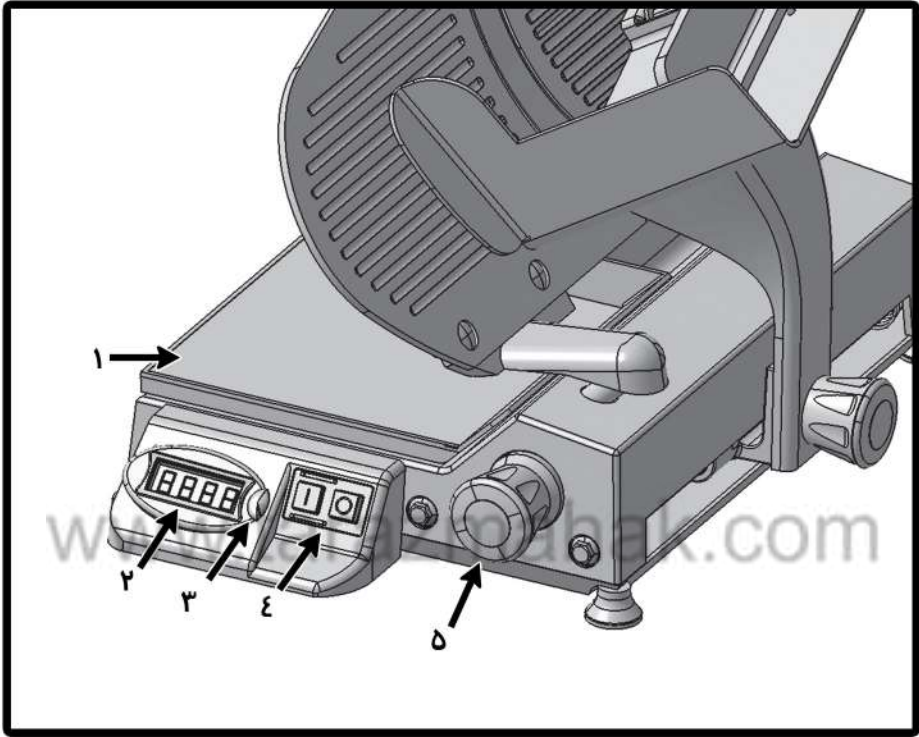
متعلقات دستگاه :

- ✓ سینی پلاستیکی تخت با کفه استیل (در مدل ترازو دار)
- ✓ مجموعه تیغه تیز کن
- ✓ دفترچه راهنمای استفاده از کالباسبر
- ✓ ظرف روغن و آچار آلن

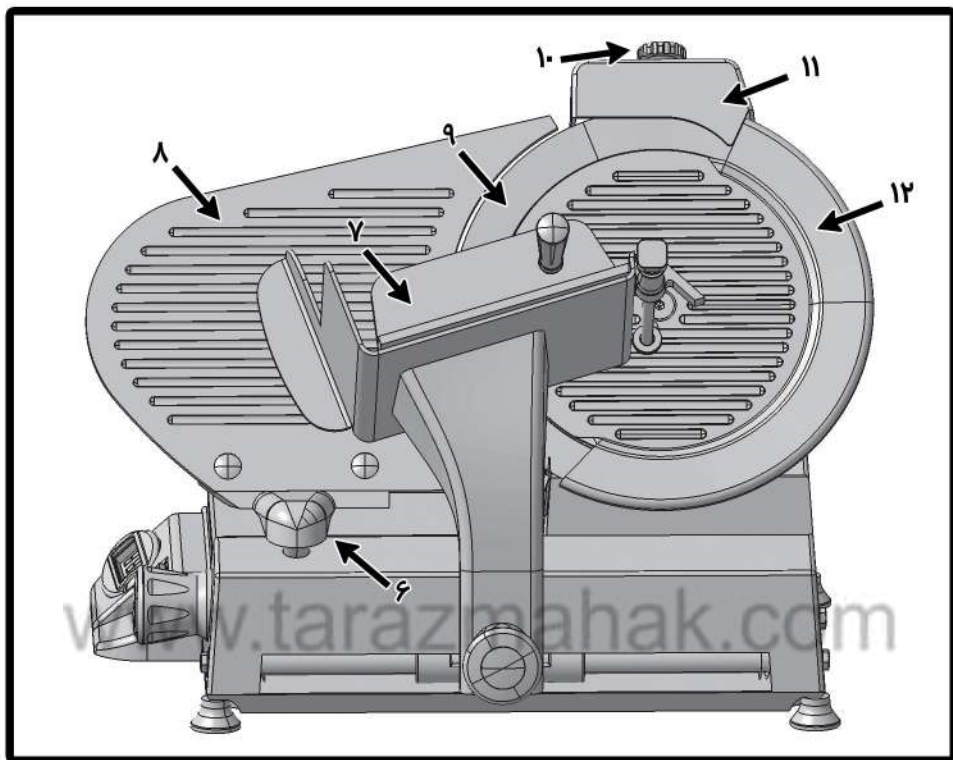
نکاتی چند قبل از روشن کردن دستگاه :

- i دستگاه را در جایی مسطح و بدون حرکت قرار دهید.
- i از قراردادن دستگاه در مجاورت رطوبت و مسیر باد کولر خودداری نمایید.
- i از نزدیکترین پریز برق جهت تغذیه دستگاه استفاده نمایید.
- i از پریز ارت دار جهت تغذیه دستگاه استفاده نمایید.
- i از برش مواد دیگر جز کالباس بوسیله دستگاه جداً خودداری نمایید.
- i جهت رعایت بهداشت و بالا بردن طول عمر تیغ دستگاه بعد از استفاده روزانه، تیغ دستگاه را با ابرنمدار با رعایت اصول ایمنی، پاک نمایید.
- i بیشینه ظرفیت ترازو ۳ کیلوگرم می باشد، بنابراین از قرار دادن بیش از ۳ کیلوگرم روی ترازو جداً خودداری کنید. (در مدل ترازو دار)
- i صفحه نمایشگر وزن بعد از مدت ۵ دقیقه به صورت خودکار خاموش می شود (stand by) و با قرار دادن بار روی سینی مجدداً فعال می شود. (در مدل ترازو دار)
- i هیچ کالایی به مدت طولانی بر روی سینی ترازو قرار داده نشود. (در مدل ترازو دار)
- i برداشتن و یا قرار دادن سینی روی دستگاه باید به طور یکنواخت و متعادل و به آرامی انجام شود. (در مدل ترازو دار)
- i برای جابجایی کالباسبر فقط از قسمت‌های زیر دستگاه استفاده کنید.

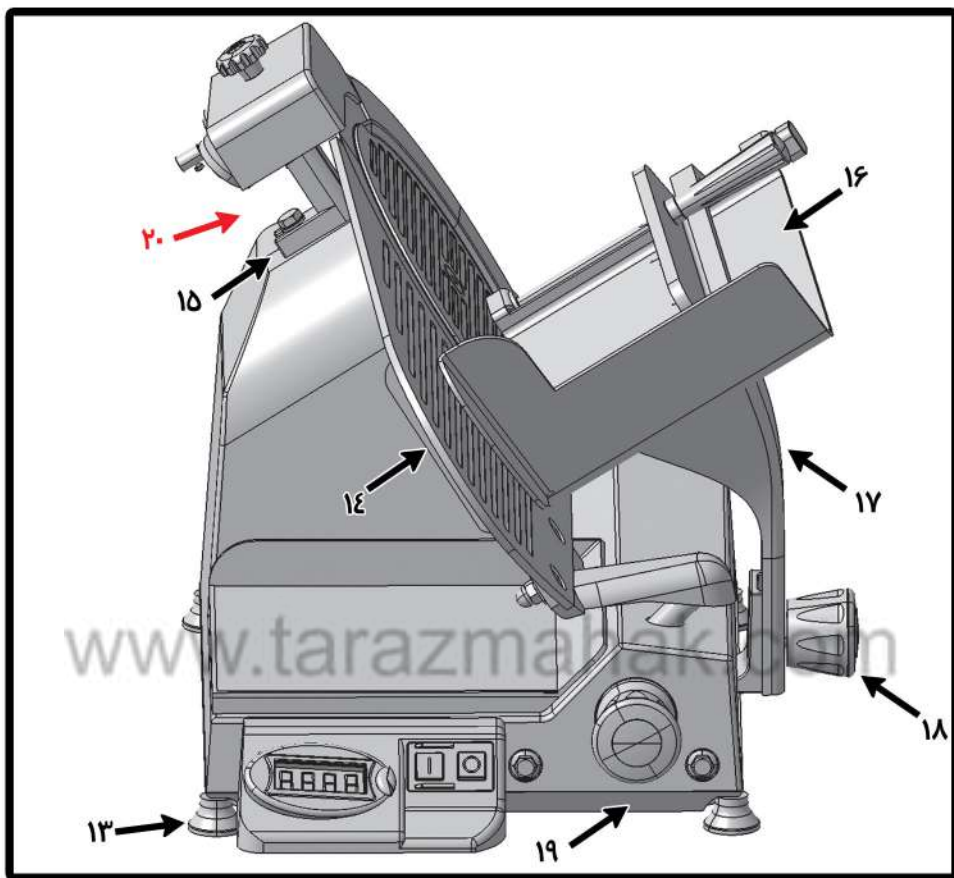
معرفی قسمتهای مختلف دستگاه :



- ۱ - سینی ترازوی دستگاه (در مدل ترازو دار)
- ۲ - صفحه نمایشگر (در مدل ترازو دار)
- ۳ - کلید صفر دستگاه (Zero) (در مدل ترازو دار)
- ۴ - کلید روشن/خاموش (On/Off)
- ۵ - دسته مدرج



- ۶ - پایه صفحه کنترل ضخامت برش
- ۷ - قطعه سوزنی
- ۸ - صفحه کنترل ضخامت برش
- ۹ - تیغه برش
- ۱۰ - مهره پلاستیکی مجموعه تیغه تیز کن
- ۱۱ - مجموعه تیغه تیز کن
- ۱۲ - حفاظ تیغ



- ۱۳ - پایه لاستیکی دستگاه
- ۱۴ - پاک کننده تیغ
- ۱۵ - پایه مجموعه تیغه تیز کن
- ۱۶ - صفحه نشیمن کالباس
- ۱۷ - پایه صفحه نشیمن کالباس
- ۱۸ - مهره نگهدارنده پایه
- ۱۹ - کاور دستگاه
- ۲۰ - نگهدارنده کوسه ای

شرح عملکرد قسمت‌های مختلف دستگاه :

صفحه نمایشگر: وزن کالباس برش خورده را که روی سینی قرار می‌گیرد، بر حسب کیلوگرم نشان می‌دهد. (در مدل ترازو دار)



کلید صفر (Zero): این کلید جهت صفر کردن نمایشگر دستگاه به کار می‌رود، هنگامیکه باری بر روی سینی قرار ندارد. (در مدل ترازو دار)

کلید روشن/خاموش (On/Off): این کلید جهت روشن و خاموش کردن دستگاه به کار می‌رود.

دسته مدرج: این قطعه برای تنظیم ضخامت برش کالباس به کار می‌رود.

پایه صفحه کنترل ضخامت برش: چرخاندن دسته مدرج باعث تغییر وضعیت صفحه کنترل ضخامت (قطعه شماره ۸) می‌شود، باید توجه داشت در هنگام جا به جا کردن دستگاه به هیچ وجه از این قسمت برای بلند کردن دستگاه استفاده نشود.

قطعه سوزنی: وقتی ارتفاع کالباس به کمتر از ۴ سانتیمتر می‌رسد، این قطعه باید پشت کالباس قرار گیرد تا هنگام برش از دستان شما محافظت کند.

صفحه کنترل ضخامت برش: این صفحه نشیمن کالباس می‌باشد که با فاصله ای که نسبت به تیغ برش می‌گیرد تعیین کننده ضخامت کالباس است. باید توجه داشت در هنگام جا به جا کردن دستگاه به هیچ وجه از این قسمت برای بلند کردن دستگاه استفاده نشود.

تیغه برش: این قطعه عمل اصلی برش را انجام می‌دهد که موارد زیر در مورد آن باید رعایت شود:

الف: تیغ را باید بعد از استفاده در پایان هر روز به وسیله یک ابر نمودار با رعایت نکات ایمنی تمیز کرد، زیرا انباشتگی چربی روی تیغ به مرور زمان باعث کند شدن تیغ و همچنین خرد کردن بیش از حد کالباس می‌شود.

ب: نکات ایمنی در زمان استفاده از تیغ، همواره باید مورد توجه قرار گیرد.

ج: از نزدیک کردن بیش از اندازه دست به تیغ خودداری نمایید.

د: وارد شدن ضربه به تیغ باعث آسیب جدی به آن می شود.

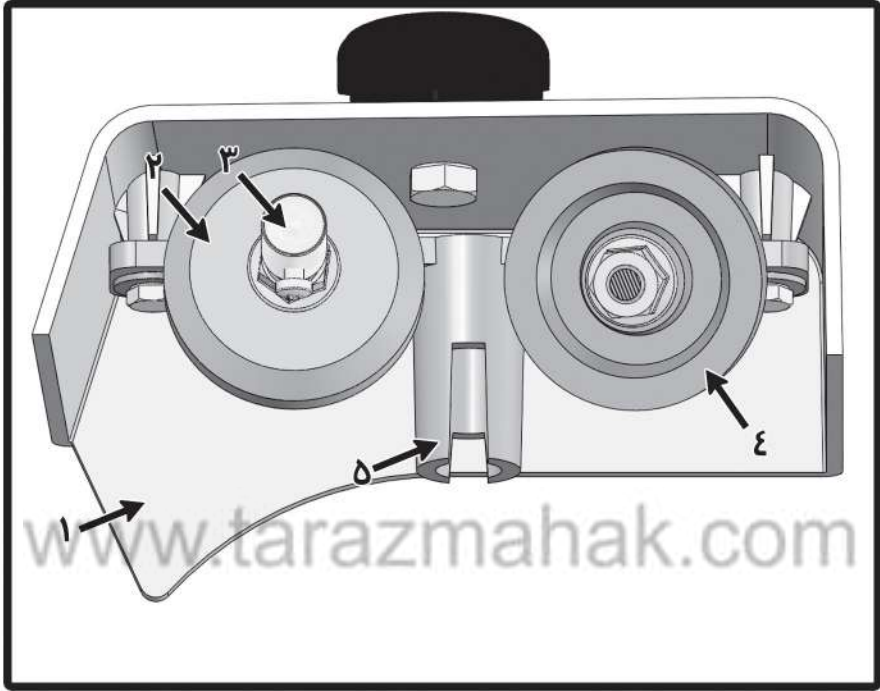
ز: از بریدن موادی به غیر از کالباس خصوصاً موادی مانند پنیر پیتزا با دستگاه جداً خودداری نمایید.

مهره پلاستیکی حفاظ سنگ: این قطعه به عنوان دستگیره تیزکن می باشد که برای تغییر وضعیت حفاظ سنگ کاربرد دارد.

حفاظ تیغ: این صفحه به عنوان محافظ تیغ نسبت به عوامل خارجی می باشد. جهت تمیز کردن پشت آن می توان به وسیله آچار آلنی که در متعلقات دستگاه قرار داده شده است، پیچ روی آن را باز کرده و با دقت از روی تیغ جدا نمایید.

قطعات شماره ۱۶، ۱۷، ۱۸: مجموعه نشیمن کالباس می باشد که باعث حرکت افقی رفت و برگشت کالباس با نیروی دست می شود. این قسمت را می توان به وسیله باز کردن قطعه مهره نگهدارنده پایه (شماره ۱۸) از مجموعه جدا و به طور کامل شستشو کرد.

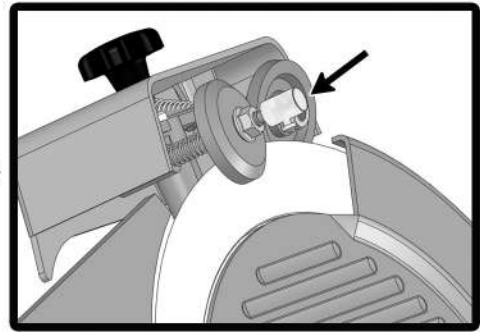
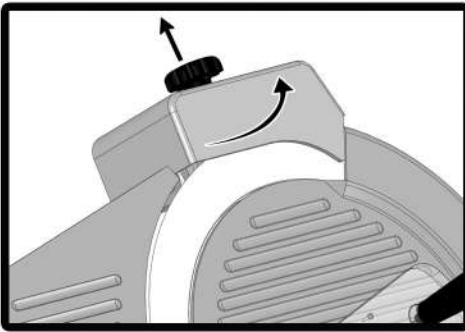
مجموعه تیغه تیز کن :



- ۱ - محافظ تیغه تیز کن
- ۲ - سنگ تیز کن (طوسی یا مشکی)
- ۳ - مهره هرز گرد
- ۴ - سنگ تیز کن (سفید یا صورتی)
- ۵ - پایه نگهدارنده سنگ

نحوه تیز کردن تیغه :

مجموعه تیغه تیز کن همان محافظ قسمت فوقانی تیغ می باشد که با برداشتن و چرخاندن ۱۸۰ درجه ای آن و نصب مجدد، عمل تیز کردن را انجام می دهد.

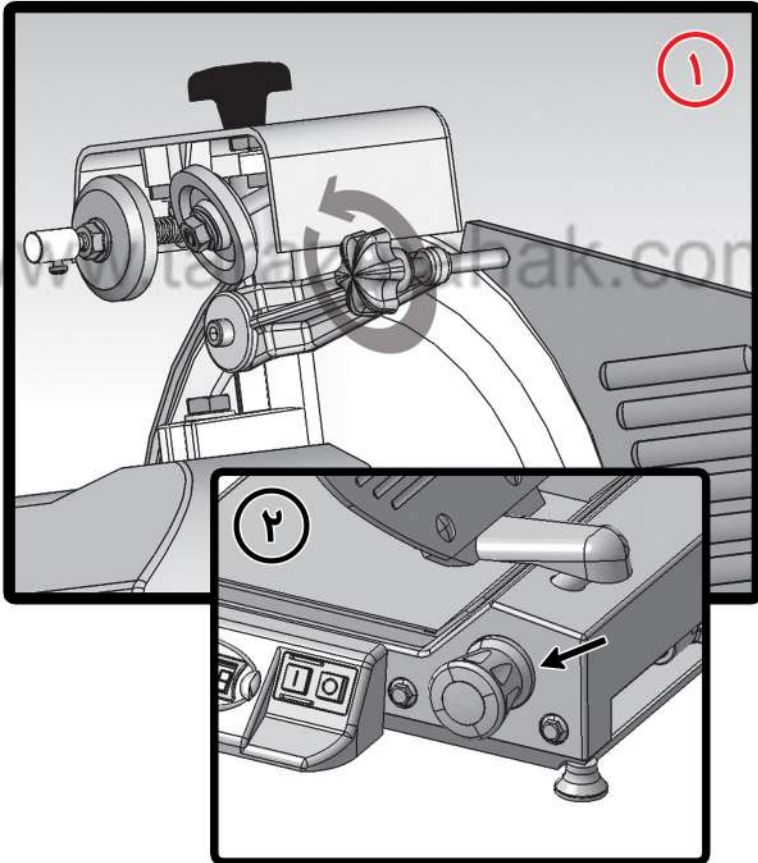


در وضعیت تیز کردن در وضعیت محافظت از تیغ

جهت قرار دادن مجموعه تیغه تیز کن در وضعیت تیز کردن ابتدا به وسیله مهره پلاستیکی محافظ تیغه تیز کن را به طرف بالا کشیده و از جای خود خارج می کنیم. سپس با چرخاندن آن به میزان ۱۸۰ درجه پس از فشار دادن قطعه شماره ۴ (سنگ تیز کن سفید یا صورتی) به داخل و قراردادن مجموعه در جای خود به آرامی سنگ را پشت تیغ رها می کنیم. با روشن کردن دستگاه و چرخش سنگ به همراه تیغ بعد از ۱ دقیقه چرخش باعث تیز شدن مجدد تیغ می شود، حال با کمک قطعه شماره ۳ با فشاری آرام روی تیغ پلیسه ایجاد شده را می گیریم. (توجه شود این عمل برای دو مرتبه به مدت ۱۵ ثانیه کفایت می کند. از اعمال نیروی بیش از حد بر روی سنگ پلیسه گیر (قطعه شماره ۲) جداً خودداری نمایید، زیرا این سنگ برای پلیسه گیری است و کاربردی در تیز کردن ندارد) بعد از انجام مراحل یاد شده مجدداً مجموعه تیغه تیز کن را به حالت اول خود برگردانید.

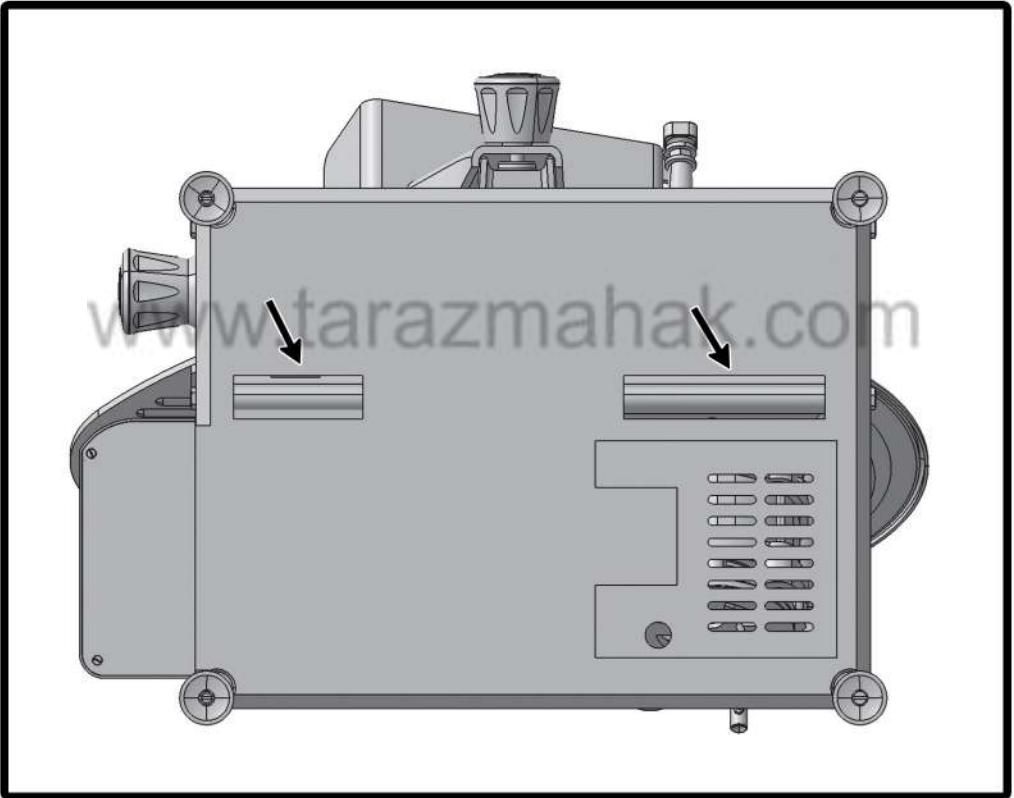
تنظیم نگهدارنده کوسه ای :

- ۱ - پیچ تنظیم نگهدارنده کوسه ای را در جهتی بچرخانید که از سطح قسمت کوسه ای فاصله بگیرد.
- ۲ - سپس بوسیله دسته مندرج ضخامت برش را مورد نظر را تنظیم کنید.
- ۳ - اکنون پیچ تنظیم نگهدارنده کوسه ای را به حالت قبلی برگردانید که به کوسه ای نزدیک شود و با آن تماس گردد.



نحوه روغن کاری دستگاه :

❶ قسمت‌های مشخص شده را به صورت دوره ای، یک بار در ماه، به وسیله ظرف روغن قرار داده شده در متعلقات دستگاه، روغن کاری کنید تا حرکت اجزاء متحرک دستگاه روان تر شود. (چند قطره روغن جهت روغن کاری کافی می باشد.)



شرایط ضمانت دستگاه

نمایندگی های معتبر استان مربوطه در ازای اعطای ضمانتنامه، مجاز به دریافت هیچگونه وجهی نیستند. در صورت تخلف مراتب را جهت پیگیری به شماره تلفن ۰۲۶-۳۴۷۱۸۱۸۱ (واحد فروش) اطلاع دهید.

شرکت توزین توان سنجش از تاریخ تولید به مدت ۱۰ سال خدمات پس از فروش و تأمین قطعات را تضمین می نماید.

در صورت نیاز به قطعات یدکی بعد از پایان دوره ضمانت وجه آن دریافت می شود.

هزینه حمل و نقل و همچنین ایاب و ذهاب در زمان سرویس دهی و خدمات پس از فروش به عهده خریدار میباشد.

موارد خارج از ضمانت: هرگونه دستکاری یا تعمیر توسط افراد غیر مجاز، دستکاری یا خط خوردگی در مندرجات ضمانتنامه، آسیب های ناشی از آب، آتش سوزی، ضربه یا فشار به قسمتهای مختلف یا شکستگی، استفاده ناصحیح و یا غفلت در نگهداری، پوسیدگی، زنگ زدگی، لک، عوامل ناشی از نوسانات برق و موارد خارجی دیگر.

مدت ضمانت تیغه ۶ ماه از تاریخ خرید می باشد.

قرار دادن وزن غیر مجاز بر روی سینی ترازو خارج از ضمانت می باشد. (در مدل ترازو دار)